

- DE** Originalbetriebsanleitung  
**EN** Instruction manual  
**FR** Notice d'utilisation  
**ES** Instrucciones de servicio

86102LED  
G - 12/19

# Euro Blitz

# LED

**Batterie / Battery**  
**Pile / Bateria**

**208801LED**

**208801FLED** einseitig / uni-directional /  
unilatérale / una caras

**208802LED**

**208802FLED** zweiseitig / bi-directional /  
diffusion bilatérale / dos cara

**Blitz**

ohne Dauerlicht / mit Dauerlicht

**flash**

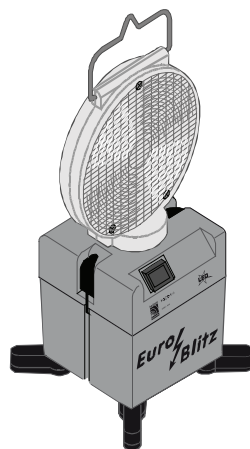
without steady light / with steady light

**flash**

sans lumière permanente / avec lumière permanente

**flash**

sin luz permanente / con luz permanente



**BAST-Prüf. V3-37-2013**

# horizont

**horizont group gmbh**  
Traffic Safety

Postfach 13 40  
34483 Korbach

Homburger Weg 4-6  
34497 Korbach  
Germany

Telefon: +49 (0) 56 31 / 5 65 - 2 00  
Telefax: +49 (0) 56 31 / 5 65 - 2 48

traffic@horizont.com  
www.horizont.com



Ersatzteile / Parts / Pieces detachees / Despiece

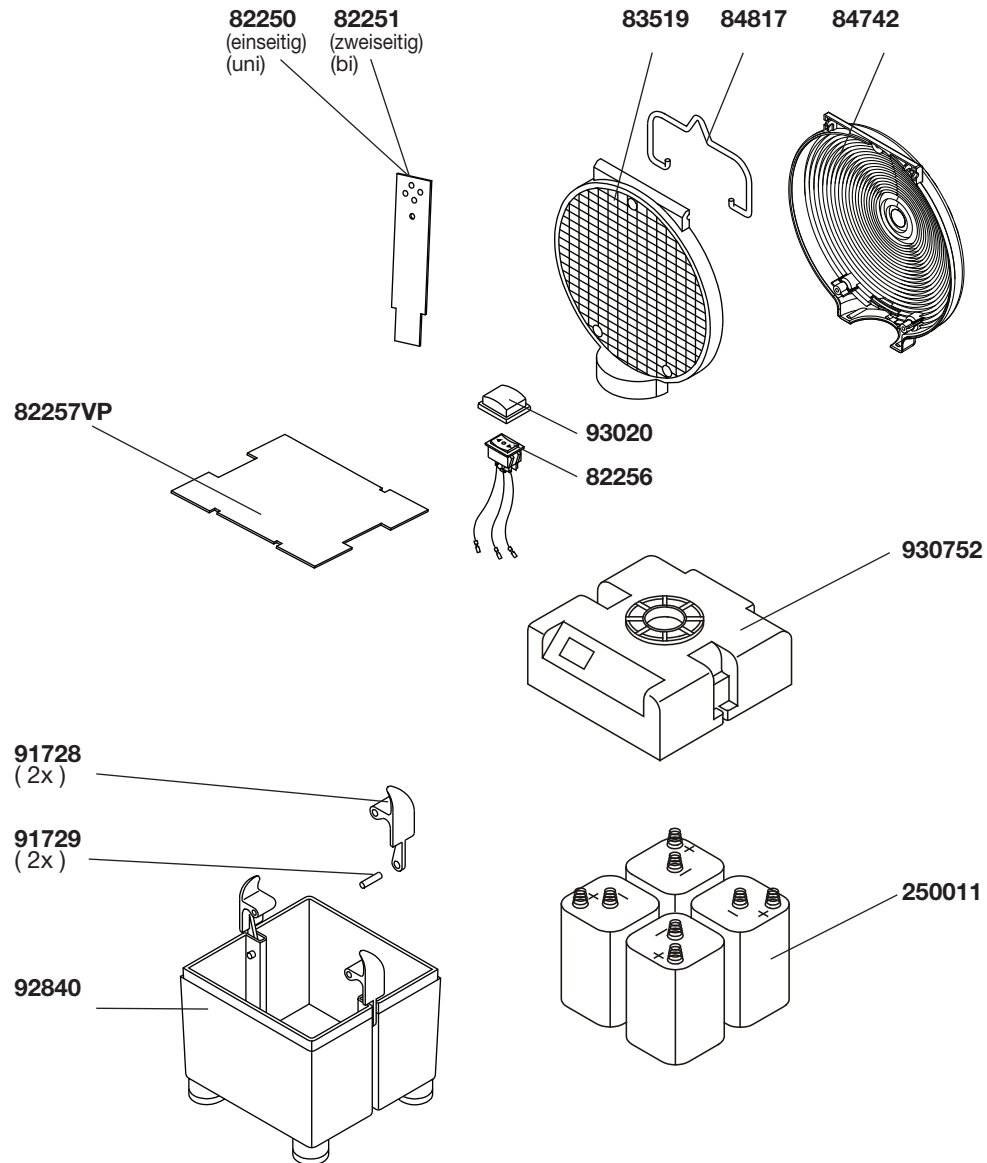


Fig. 2)

Schalter  
Switch  
Interrupteur  
Interruttore

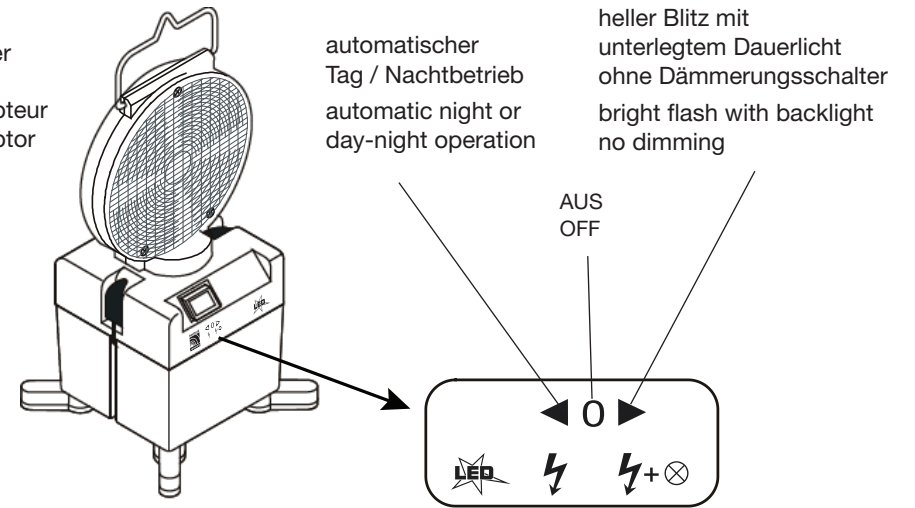
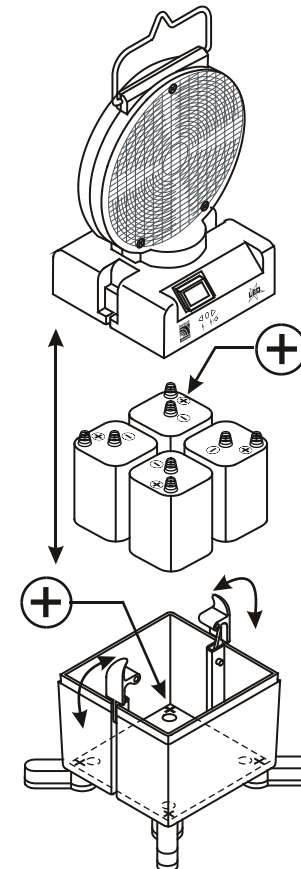


Fig.4)

Batteriewechsel  
Change of the battery  
Changement de pile  
Cambiar bateria



**Technische Daten · Technical data · Données techniques · Datos Técnicos**

|  | einseitig / uni-directional<br>unilatérale / una caras | zweiseitig / bi-directional<br>diffusion bilatérale / dos cara |
|--|--|--|
| Betriebsspannung<br>Operating voltage<br>Tension du réseau<br>Voltaje                              | 6 V -  | 6 V -  |
| Energie<br>Energy<br>Energie<br>Energía  | 0,4 Ws   | 0,8 Ws   |
| Blitzfolge<br>Flash frequency<br>Fréquence flash<br>Frecuencia flash                               | ca. 60/min.  | ca. 60/ min  |
| Betriebsstunden<br>Operation<br>Durée d'utilisation<br>Duración de consumo                         | > 400h   | > 200h   |
| Stromaufnahme<br>Current consumption<br>Consommation électrique<br>Consumo de energía              | 70 mA  | 140 mA   |
| Maße<br>Dimensions<br>Measurements<br>Medidas  | 190 x 160 x 390 mm                                     | 190 x 160 x 390 mm   |
| Gewicht (ohne Batterie)<br>Weight (without battery)<br>Poids (sans batterie)<br>Peso (sin batería) | ca. 1100g  | ca. 1100g  |
| Versorgung<br>Power supply<br>Alimentation<br>Alimentación-batería                                 | 4 x IEC4R25  | 4 x IEC4R25  |

**Technische Änderungen vorbehalten !**  
**Subject to alterations !**  
**Sous réserve de changements techniques !**  
**Reservado el derecho de cambios técnicos !**